

Inspiron 24

7000 Series

Quick Start Guide

Guide d'information rapide
Guía de inicio rápido



1 Set up the keyboard and mouse

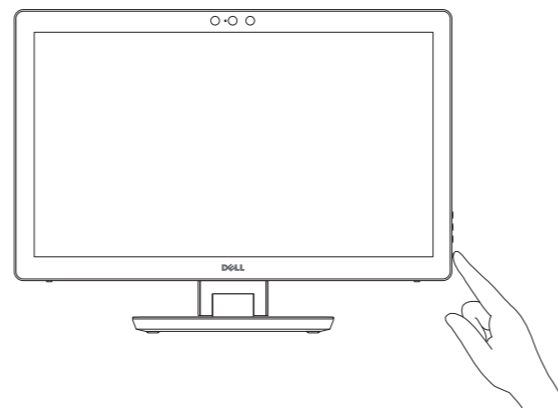
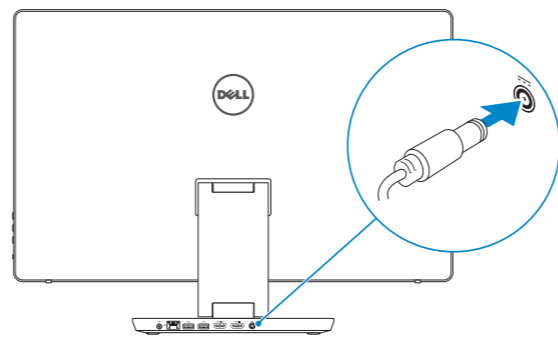
Installez le clavier et la souris
Configure el teclado y el ratón

See the documentation that shipped with the keyboard and mouse.

Reportez-vous à la documentation fournie avec le clavier et la souris.
Consulte la documentación que se envía con el teclado y el ratón.

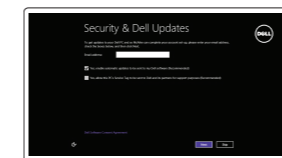
2 Connect the power adapter and press the power button

Connectez l'adaptateur d'alimentation et appuyez sur le bouton d'alimentation
Conecte el adaptador de energía y presione el botón de encendido



3 Finish Windows setup

Terminez l'installation de Windows | Finalice la configuración de Windows



Enable security and updates

Activez la sécurité et les mises à jour
Active la seguridad y las actualizaciones



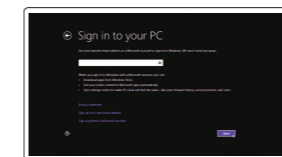
Connect to your network

Connectez-vous à votre réseau
Conéctese a una red

NOTE: If you are connecting to a secured wireless network, enter the password for the wireless network access when prompted.

REMARQUE : si vous vous connectez à un réseau sans fil sécurisé, saisissez le mot de passe d'accès au réseau sans fil lorsque vous y êtes invité.

NOTA: Si se conecta a una red inalámbrica segura, introduzca la contraseña de acceso a la red inalámbrica cuando se le solicite.



Sign in to your Microsoft account or create a local account

Connectez-vous à votre compte Microsoft ou créez un compte local
Inicie sesión en su cuenta de Microsoft o cree una cuenta local

Locate Dell apps

Localiser les applications Dell | Localice las aplicaciones Dell



Register your computer

Enregistrez votre ordinateur | Registre el equipo



Dell Backup and Recovery Backup, recover, repair, or restore your computer

Effectuez une sauvegarde, récupération, réparation ou restauration de votre ordinateur
Realice copias de seguridad, recupere, repare y restaure su equipo



Dell Help & Support

Dell aide et assistance | Asistencia y soporte de Dell



Product support and manuals

Support produits et manuels
Soporte del producto y manuales

Dell.com/support
Dell.com/support/manuals
Dell.com/support/windows

Contact Dell

Contacter Dell | Póngase en contacto con Dell

Dell.com/contactdell

Regulatory and safety

Réglementations et sécurité | Normativa y seguridad

Dell.com/regulatory_compliance

Regulatory model

Modèle réglementaire | Modelo normativo

W07C

Regulatory type

Type réglementaire | Tipo normativo

W07C003

Computer model

Modèle de l'ordinateur | Modelo de equipo

Inspiron 24-7459

Información para NOM, o Norma Oficial Mexicana

La información que se proporciona a continuación se mostrará en los dispositivos que se describen en este documento, en conformidad con los requisitos de la Norma Oficial Mexicana (NOM):

Importador:

Dell Mexico S.A. de C.V.
AV PASEO DE LA REFORMA NO 2620 PISO 11
COL. LOMAS ALTAS
MEXICO DF CP 11950

Modelo

Voltaje de alimentación	100 V CA-240 V CA
Frecuencia	50 Hz-60 Hz
Consumo de corriente de entrada	2,50 A
Voltaje de salida	19,50 V CC
Consumo de corriente de salida	4,62 A/6,67 A
País de origen	Hecho en China

© 2015 Dell Inc.
© 2015 Microsoft Corporation.



0K841XA00

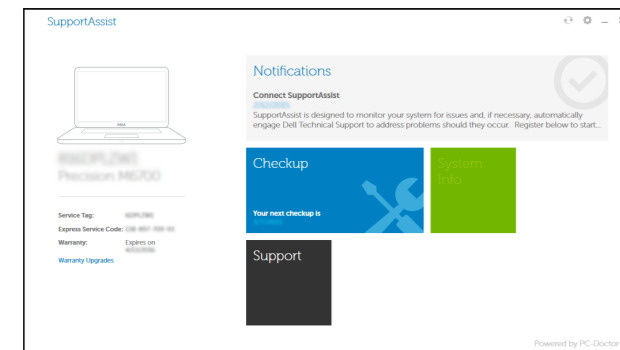
Printed in China.
2015-07



SupportAssist Check and update your computer

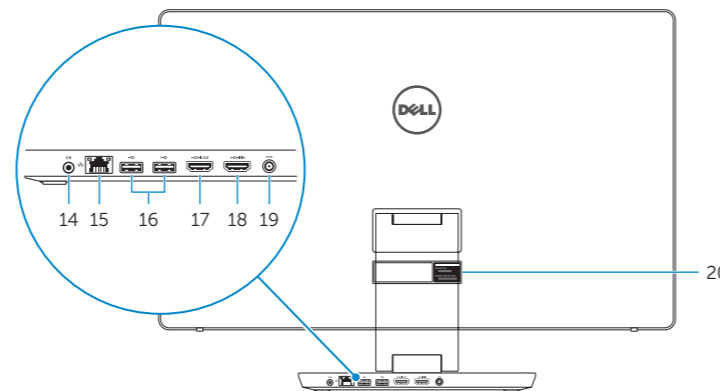
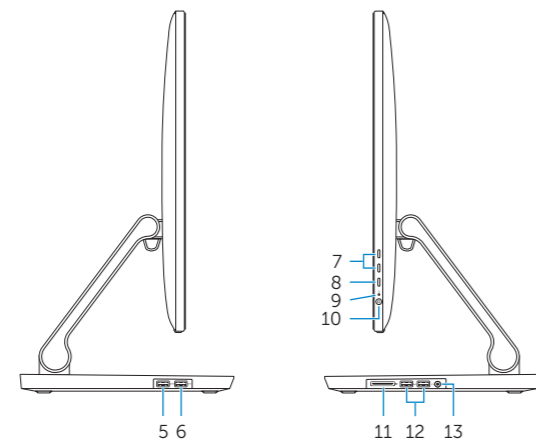
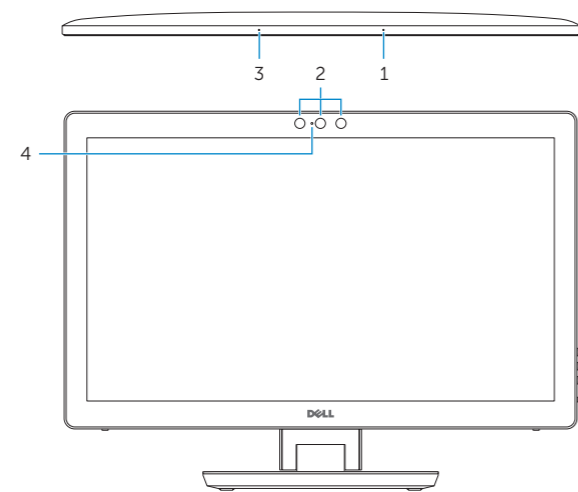
Recherchez des mises à jour et installez-les sur votre ordinateur

Busque actualizaciones para su equipo



Features

Caractéristiques | Funciones



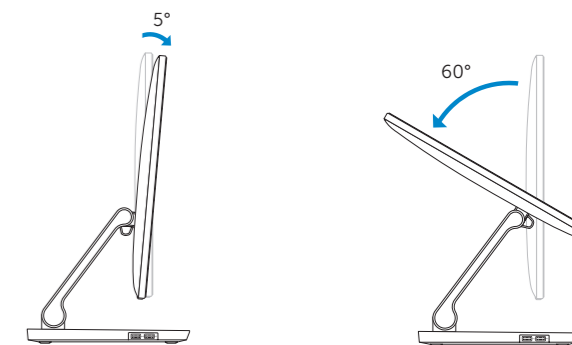
- 1. Right microphone
- 2. Intel RealSense 3D Camera – optional
- 3. Left microphone
- 4. Camera-status light
- 5. USB 3.0 port (supports fast charging)
- 6. USB 3.0 port
- 7. Brightness control buttons (2)
- 8. Input-source selection/screen-off
- 9. Hard-drive activity light
- 10. Power button
- 11. Media-card reader
- 12. USB 3.0 ports (2)
- 13. Headset port
- 14. Audio-out port
- 15. Network port
- 16. USB 2.0 ports (2)
- 17. HDMI-out port
- 18. HDMI-in port
- 19. Power-adaptor port
- 20. Service Tag label

- 1. Microphone droit
- 2. Caméra 3D Intel RealSense (en option)
- 3. Microphone gauche
- 4. Voyant d'état de la caméra
- 5. Port USB 3.0 (permet un chargement rapide)
- 6. Port USB 3.0
- 7. Boutons de commande de la luminosité (2)
- 8. Sélection de la source d'entrée/ Bouton de marche ou arrêt de l'écran
- 9. Voyant d'activité du disque dur
- 10. Bouton d'alimentation
- 11. Lecteur de carte mémoire
- 12. Ports USB 3.0 (2)
- 13. Port pour casque
- 14. Port de sortie audio
- 15. Port réseau
- 16. Ports USB 2.0 (2)
- 17. Port de sortie HDMI
- 18. Port d'entrée HDMI
- 19. Port de l'adaptateur d'alimentation
- 20. Étiquette de numéro de série

- 1. Micrófono derecho
- 2. Cámara Intel RealSense 3D (opcional)
- 3. Micrófono izquierdo
- 4. Indicador luminoso de estado de la cámara
- 5. Puerto USB 3.0 (compatible con carga rápida)
- 6. Puerto USB 3.0
- 7. Botones de control de brillo (2)
- 8. Botón de selección de fuente de entrada/botón de apagado de pantalla
- 9. Indicador luminoso de actividad de la unidad del disco duro
- 10. Botón de encendido
- 11. Lector de tarjetas multimedia
- 12. Puertos USB 3.0 (2)
- 13. Puerto de audífonos
- 14. Puerto de salida de audio
- 15. Puerto de red
- 16. Puertos USB 2.0 (2)
- 17. Puerto HDMI de salida
- 18. Puerto HDMI de entrada
- 19. Puerto de adaptador de alimentación
- 20. Etiqueta de servicio

Tilt

Incliner | Reclinable



Transform

Convertir | Transformable

